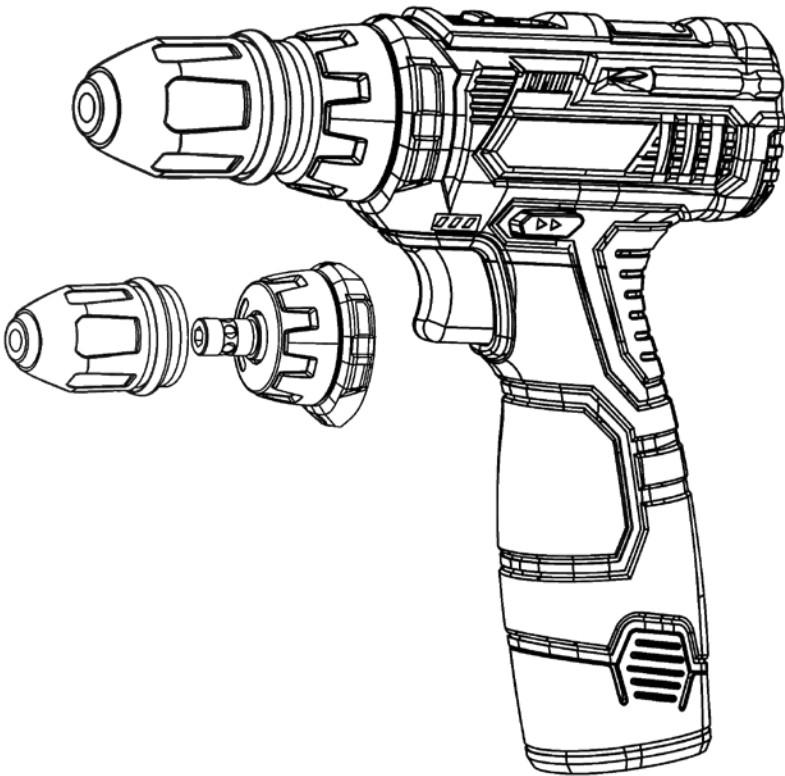


Mächtig

MCD-12Q-Li

ШУРУПОВЕРТ АКУМУЛЯТОРНИЙ



UA

ІНСТРУКЦІЯ З ТЕХНІКИ БЕЗПЕКИ ТА ЕКСПЛУАТАЦІЇ
(переклад інструкції з оригіналу)



ЗМІСТ

Вступ.....	3
1 Заходи безпеки.....	3
2 Опис і принцип роботи.....	5
3 Підготовка виробу до використання.....	7
4 Використання виробу.....	8
5 Технічне обслуговування виробу.....	10
6 Поточний ремонт складових частин виробу.....	11
7 Строк служби, зберігання, транспортування.....	11
8 Гарантії виробника (постачальника).....	11
9 Технічні характеристики.....	12
10 Комплектність.....	13
11 Утилізація.....	13

УВАГА!

Шановний покупець!

Вдячні Вам за придбання даної моделі електроінструменту торгової марки **Mächztz**. Ця модель поєднує в собі сучасні конструктивні рішення для збільшення ресурсу роботи, продуктивності та надійності інструменту, а також для його безпечного використання. Ми впевнені, що продукція торгової марки **Mächztz** стане Вашим помічником на довгі роки.

Під час купівлі шурупверта акумуляторного **MCD-12Q-Li** вимагайте перевірки його працездатності пробним запуском і перевірки відповідності комплектності (розділ «Комплектність» Інструкції з експлуатації). Переконайтеся, що Гарантійний талон повністю і правильно заповнений.

Перед використанням шурупверта уважно вивчіть дану Інструкцію з експлуатації та дотримуйтесь заходів безпеки при роботі з ним.

В процесі користування виконуйте усі вимоги Інструкції з експлуатації.

ВСТУП

Шурупверт акумуляторний **MCD-12Q-Li** (далі – виріб, шурупверт) призначений для загвинчування та відгвинчування шурупів і гвинтів при монтажних, оздоблювальних, будівельних роботах та в деяких видах слюсарних і столярних робіт у побутових умовах. Можливе застосування шурупверта для свердління отворів в деревині, металі, кераміці та синтетичних матеріалах.

Уважно вивчіть дану Інструкцію з експлуатації, в тому числі розділ 1 «Заходи безпеки».

Тільки таким чином Ви зможете навчитися правильно поводитися з виробом та уникнете помилок і небезпечних ситуацій.



УВАГА! Порушення техніки безпеки може стати причиною ураження електричним струмом, виникнення пожежі та отримання важких травм.

1 ЗАХОДИ БЕЗПЕКИ

1.1 Загальні правила безпеки



УВАГА! Перед використанням виробу повинні бути вжиті всі необхідні заходи обережності для того, щоб зменшити ризик виникнення пожежі, знизити ймовірність ураження електричним струмом, пошкодження корпусу та деталей виробу. Заходи безпеки перелічено нижче.

Уважно прочитайте та збережіть всі вказівки, перш ніж спробуєте використовувати виріб.

З метою безпечного використання:

1.1.1 Підтримуйте чистоту та порядок на робочому місці. Будь-яка перешкода під час роботи може стати причиною травм.

1.1.2 Беріть до уваги обстановку на робочому місці. Підтримуйте достатнє освітлення в процесі роботи. Не користуйтеся виробом поблизу легкозаймистих рідин або газів.

1.1.3 Остерігайтеся ураження електричним струмом. Не торкайтеся заземлених поверхонь, наприклад, трубопроводів, радіаторів, кухонних плит, корпусів холодильників. Не працюйте з виробом під дощем або снігом. Не використовуйте виріб у приміщеннях з підвищеною вологістю. Захищайте виріб від дощу та вологи. Проникнення вологи в корпус виробу може призвести до виходу його з ладу.

1.1.4 Під час роботи з виробом не дозволяйте дітям перебувати поблизу. Не дозволяйте стороннім торкатися виробу. Сторонні особи не повинні перебувати на робочому місці.

1.1.5 Закінчивши роботу, зберігайте виріб у спеціально відведеному місці для зберігання електроінструменту. Воно має бути сухим, недоступним для сторонніх осіб і замикатися на замок. Діти не повинні мати доступ до виробу.

1.1.6 Не втручайтеся в роботу механізмів, докладаючи зайві зусилля. Робота виконується якісніше та безпечніше, якщо виріб експлуатується згідно з навантаженням, зусиллям і швидкістю, які передбачені нормами.

1.1.7 Адекватно вибирайте інструмент для кожної конкретної роботи. Не намагайтеся виконати малопотужним побутовим приладом роботу, яка призначена для високопотужного професійного електроінструменту. Не використовуйте виріб у цілях, для яких він не призначений.

1.1.8 Зверніть увагу на вибір робочого одягу. Не надягайте просторий одяг або прикраси, тому що їх можуть зачепити рухомі частини виробу. На час роботи поза приміщенням рекомендується надягати гумові рукавички та взувати черевики з неслизькою підошвою. Ховайте довге волосся під головним убором.

1.1.9 Користуйтеся захисними окулярами. Надягайте респіраторну маску проти пилу, якщо при роботі виділяється пил.

1.1.10 Використовуйте обладнання для відведення пилу та бруду, якщо це передбачено. Переконайтеся, що використовуються відповідні пристрої для підключення подібного обладнання.

1.1.11 Перед початком роботи закріпіть оброблювану деталь у лецатах. Це безпечніше, ніж тримати заготовку в руці, а також звільняє обидві руки для роботи з виробом.

1.1.12 Будьте уважні. Постійно майте хорошу точку опори та не втрачайте рівноваги.

1.1.13 Уважно й відповідально ставтеся до технічного обслуговування виробу та його ремонту. Для досягнення кращого результату та забезпечення більшої безпеки під час роботи обережно поведіться з виробом і підтримуйте його в чистоті. При змащуванні та заміні аксесуарів дотримуйтесь вказівок з відповідних інструкцій. Рукоятка виробу повинна бути сухою та чистою, не допускайте її забруднення мастильними матеріалами.

1.1.14 Від'єднайте акумуляторну батарею від виробу, якщо він не використовується, перед початком техобслуговування, а також перед заміною аксесуарів.

1.1.15 Витягніть усі регульовальні та монтажні ключі. Візьміть собі за правило: перед тим як увімкнути виріб, перевірити, чи всі ключі витягнуті з нього.

1.1.16 Уникайте несподіваного запуску електродвигуна. Не переносьте виріб з під'єднаною акумуляторною батареєю, тримаючи палець на пусковій клавіші. Перед тим як під'єднати акумуляторну батарею, переконайтеся, що пускова клавіша знаходиться у вимкненому положенні.

1.1.17 Будьте пильні. Слідкуйте за тим, що робите. Дотримуйтесь здорового глузду. Не працюйте з виробом, якщо втомились, прийняли алкоголь або ліки, які можуть викликати сонливість чи впливають на швидкість реакції, увагу та зосередженість.

1.1.18 Перевіряйте пошкоджені деталі. Перш ніж продовжити експлуатацію виробу, слід ретельно перевірити деталі, які мають пошкодження, з метою діагностики їх функціональності. Перевірте надійність кріплення та справність рухомих деталей, правильність складання та будь-які інші параметри, які можуть вплинути на їх роботу. Пошкоджені деталі або несправні перемикачі необхідно відремонтувати або замінити в уповноваженому сервісному центрі. Не працюйте виробом з несправним вимикачем.

1.1.19 Зарядний пристрій завжди використовуйте тільки в електромережі з напругою, зазначеною на його табличці.

1.1.20 Ніколи не використовуйте елементи живлення, відмінні від тих, які для цього передбачені. Не під'єднуйте звичайну суху батарею або автомобільну акумуляторну батарею до виробу.

1.1.21 Не використовуйте для живлення виробу будь-які трансформатори, оснащені додатковим пристроєм – випрямлячем.

1.1.22 Оскільки в процесі заряджання акумуляторна батарея і зарядний пристрій злегка нагріваються, її слід виконувати тільки в місцях, які не піддаються впливу прямих сонячних променів, з низькою вологістю повітря і хорошою вентиляцією.



УВАГА! Щоб уникнути травм, використовуйте тільки ті аксесуари або пристрої, які вказані в даній Інструкції з експлуатації або в каталозі TM Mächtz.

1.1.23 Ремонт виробу має здійснюватися виключно в уповноваженому сервісному центрі з використанням тільки оригінальних запасних частин TM Mächtz. В іншому випадку можливе заподіяння серйозної шкоди здоров'ю користувача.

1.2 Особливі вимоги експлуатації виробу

1.2.1 Завжди заряджайте акумуляторну батарею при температурі від плюс 5 °C до плюс 40 °C. Температура нижче 5 °C може призвести до перезарядження, а це небезпечно. Також батарея не може бути заряджена при температурі вище 40 °C. Найбільш сприятлива температура для зарядки батареї від 20 °C до 25 °C.

1.2.2 Коли зарядка однієї батареї буде повністю завершена, необхідно залишити зарядний пристрій у вимкненому стані приблизно на 15 хвилин, перед тим як розпочати зарядку наступної батареї. Не заряджайте більше, ніж дві батареї посліпль.

1.2.3 Не допускайте потрапляння сторонніх речовин в місце для під'єднання акумуляторної батареї.

1.2.4 Ніколи не розбирайте акумуляторну батарею і зарядний пристрій.

1.2.5 Ніколи не замикайте клеми акумуляторної батареї – «закорочування» батареї призведе до різкого збільшення струму та перегріву, який виведе з її ладу.

1.2.6 Не кидайте акумуляторну батарею у вогонь, вона може вибухнути.

1.2.7 Не ліквідуйте відпрацьовані батареї самостійно. Якщо час роботи батареї після зарядки стане занадто коротким для її практичного використання, здайте її для подальшої утилізації.

1.2.8 Не вставляйте будь-які сторонні предмети у щілинні отвори повітряної вентиляції зарядного пристрою. Попадання металевих предметів або легкозаймистих матеріалів всередину зарядного пристрою може призвести до його пошкодження або до ураження електричним струмом.

1.2.9 При встановленні свердла (біти) в патрон затягуйте його достатньою мірою. Якщо патрон не буде затягнутий, свердло (біта) може випасти з нього, ставши причиною травми.

1.2.10 При свердлінні отворів у стіні, підлозі або стелі перевіряйте наявність схованих електричних дротів або інших комунікацій.

1.3 Вимоги безпеки в аварійних ситуаціях

1.3.1 При аварії або нещасному випадку негайно відключити електроінструмент, переносні електроспоживачі, обладнання, повідомити керівника, а також забезпечити до прибуття комісії з розслідування події збереження обставин, якщо це не загрожує небезпекою для людей або збереженню майна.

1.3.2 При необхідності надати першу медичну допомогу потерпілому. При ураженні електричним струмом необхідно:

- вимкнути устаткування, що перебуває під напругою і до якого дотикається потерпілий, якщо вимкнути або розірвати дроти немає можливості, необхідно відділити потерпілого від струмопровідних частин будь-яким ізолятором (сухим одягом, мотузкою, палицею, дошкою тощо);
- потерпілому, що зомлів або перебував довгий час під струмом і прийшов до свідомості, забезпечити спокій до приїзду бригади екстреної медичної допомоги або доставити в лікарню;
- потерпілого, який прийшов у свідомість, слід зручно рівно покласти, розстебнути одяг, забезпечити приплив свіжого повітря, дати нюхати нашатирний спирт, розтерти та зігріти його. При поганому диханні або його відсутності до прибуття бригади екстреної медичної допомоги робити штучне дихання, якщо у потерпілого відсутній пульс одночасно зі штучним диханням робити зовнішній масаж серця.

1.3.3 В усіх випадках ураження електричним струмом необхідно звертатись до лікаря або викликати екстрену медичну допомогу по номеру 103.

1.3.4 У разі виявлення пожежі (ознак горіння) кожний Працівник зобов'язаний:

- негайно повідомити про це телефоном пожежно-рятувальний підрозділ по номеру 101. При цьому необхідно назвати адресу об'єкта, місце виникнення пожежі, ситуацію на пожежі, наявність людей, а також повідомити своє прізвище;
 - вжити (по можливості) заходів з евакуації, гасіння (локалізації) пожежі, та збереження матеріальних цінностей;
 - повідомити про пожежу керівника та оперативного чергового оперативно-координаційного центру.
- 1.3.5 При гасінні пожежі в електроустановках треба використовувати порошкові або вуглекислотні вогнегасники. Використання для цього води не допускається через можливість бути ураженим електричним струмом.

2 ОПИС І ПРИНЦИП РОБОТИ

2.1 Призначення виробу

2.1.1 Область застосування шуруповерта акумуляторного **MCD-12Q-Li** досить широка: загвинчування та відгвинчування шурупів, гвинтів і саморізів при монтажних, оздоблювальних, будівельних роботах та в деяких видах слюсарних і столярних робіт у побутових умовах. Також можливе застосування шуруповерта для свердління отворів в деревині, металі, кераміці та синтетичних матеріалах.

2.1.2 Виріб повинен експлуатуватися в інтервалі робочих температур від плюс 5 °C до плюс 40 °C при відносній вологості повітря не більше 80% та відсутності прямого впливу атмосферних опадів і надмірної запиленості повітря.

2.1.3 Електроживлення виробу здійснюється від літій-іонної акумуляторної батареї ємністю 1500 мАг і напругою 12 В, електроживлення зарядного пристрою здійснюється від однофазної мережі змінного струму напругою 230 В з допустимим відхиленням $\pm 10\%$ і частотою 50 Гц.

2.1.4 У зв'язку з постійною діяльністю щодо вдосконалення виробник залишає за собою право вносити в конструкцію виробу незначні зміни, які не відображені в даній Інструкції з експлуатації та не впливають на його ефективну й безпечну роботу.

2.2 Склад виробу

Зовнішній вигляд шуруповерта акумуляторного **MCD-12Q-Li** показаний на рисунку 1.

1. Кільце регулятора моменту затягування (крутного моменту)
2. Пускова клавіша з вбудованим регулятором швидкості обертання шпинделя (вимикач)
3. Акумуляторна батарея
4. Перемикач напрямку обертання шпинделя (реверс)
5. Швидкозатискний знімний патрон
6. Перемикач швидкісних режимів
7. Світлодіод підсвічування робочої зони
8. Кільце фіксації знімного патрона
9. Шестигранний тримач біт (HEX 1/4")
10. Індикатор рівня заряду акумуляторної батареї (колір світіння після відпускання пускової клавіші: зелений – заряд достатній для роботи, червоний – батарея розряджена)

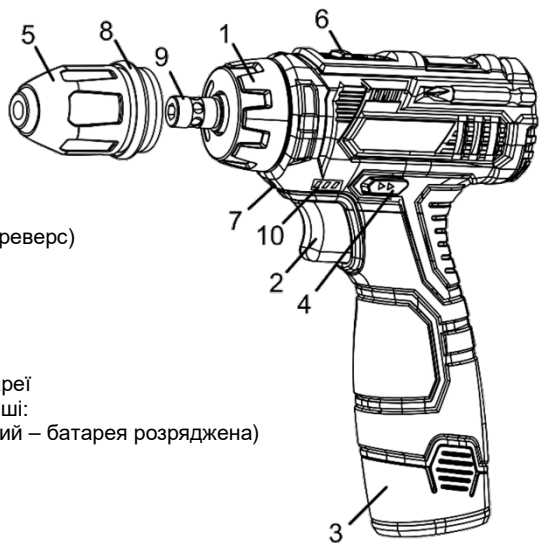


Рисунок 1

2.3 Опис виробу

2.3.1 Шурупверт акумуляторний **MCD-12Q-Li** має наступні особливості:

- швидкозатискний знімний патрон системи DFR (5), який дозволяє виконувати почергові операції свердління і загвинчування/відгвинчування без необхідності зміни насадок в патроні;
- електронний регулятор/вимикач, вбудований в пускову клавішу (2) для плавної зміни швидкості обертання шпинделя залежно від характеру виконуваних робіт;
- реверс – перемикач напрямку обертання шпинделя (4) з позицією блокування пускової клавіші (2);
- механічне регулювання крутного моменту торсіонної муфти;
- два швидкісні режими обертання шпинделя: 1-й режим для операцій загвинчування/відгвинчування (0-400 об/хв), 2-й режим для свердління (0-1400 об/хв);
- спеціальні магнітні тримачі біт на корпусі;
- функція ручного докручування (блокування шпинделя після відпускання пускової клавіші);
- індикатор рівня заряду акумуляторної батареї на корпусі виробу;
- світлодіодне підсвічування робочої зони (7);
- дві акумуляторні батареї ємністю по 1,5 Аг, зарядний пристрій та пластиковий кейс з аксесуарами.

2.3.2 Як змінний інструмент у виробі використовуються свердла або біти-викрутки з діаметром хвостовика від 0,8 до 10 мм для виконання отворів в пиломатеріалах та інших будівельних матеріалах або загвинчування/відгвинчування шурупів, гвинтів, саморізів тощо.

2.3.3 Система затиску змінного інструмента – швидкозатискний знімний патрон (5) із затискним діаметром 0,8-10 мм. Патрон можна від'єднувати від шурупверта, щоб встановлювати біти-викрутки безпосередньо у шестигранний посадковий отвір розміром 1/4 дюйма у шпинделі (9). У разі потреби патрон можна знову встановити на шпиндель, не виймаючи з нього біту-викрутку. Водночас в патрон можна встановити свердло для наступних операцій свердління, щоб значно прискорити процес роботи у випадках, коли необхідно часто змінювати тип операцій, що виконуються. Зняття/встановлення патрона здійснюється за допомогою пересування кільця фіксації (8) у бік його передньої частини.

2.3.4 Увімкнення та вимкнення виробу здійснюється натисканням/відпусканням пускової клавіші (2).

2.3.5 Вбудований у пускову клавішу електронний регулятор забезпечує плавну зміну швидкості обертання шпинделя, величина якої залежить від положення клавіші. Найбільша швидкість відповідає максимальному натисканню пускової клавіші.

2.3.6 Для попереднього встановлення заданого моменту затягування при операціях загвинчування/відгвинчування виробі забезпечений торсіонною муфтою. Необхідне значення виставляється за допомогою кільця регулятора моменту затягування (1) шляхом його прокручування до фіксації вибраного значення. Перед вибором зусилля крутного моменту необхідно переконатися, що пускова клавіша (2) не натиснута і патрон (5) або тримач біт (9) не обертається.



УВАГА! Не перемикайте швидкісний режим або реверс, якщо виріб увімкнений і поки патрон обертається. Інакше це призведе до поломки виробу по не гарантієному випадку.

2.3.7 У зв'язку з постійним вдосконаленням виріб може мати незначні відмінності від опису та рисунків, які не погіршують його експлуатаційні властивості.

3 ПІДГОТОВКА ВИРОБУ ДО ВИКОРИСТАННЯ



УВАГА! Забороняється починати роботу з виробом, не виконавши вимог з техніки безпеки, які зазначені у розділі 1 «Заходи безпеки» даної Інструкції з експлуатації.

3.1 Після транспортування виробу в холодних умовах перед подальшим увімкненням у теплом приміщенні його необхідно витримати при кімнатній температурі не менше двох годин до повного висихання вологи (конденсату) на ньому.

3.2 Заряджання акумуляторної батареї



УВАГА! Переконайтеся, що вихідна напруга зарядного пристрою відповідає напрузі, зазначеній на акумуляторній батареї. Використовуйте тільки зарядний пристрій, який спеціально призначений для літій-іонної (Li-ion) батареї даного виробу. Літій-іонна батарея не володіє ефектом пам'яті та має низький струм саморозряду.

Якщо акумуляторна батарея розряджена (або використовується вперше), зарядіть її наступним чином:

- під'єднайте зарядний пристрій до електромережі з напругою 230 В. При цьому на зарядному пристрої почне світитися зелений індикатор;
- вставте до упору штекер зарядного пристрою у відповідний роз'єм акумуляторної батареї. При цьому індикатор на зарядному пристрої змінить колір світіння на червоний. Це буде вказувати, що почався (триває) процес заряджання;
- приблизно через одну годину заряджання (час залежить від ємності батареї та струму заряджання) індикатор знову почне світитися зеленим кольором. Це буде вказувати, що процес заряджання закінчено й акумуляторна батарея повністю заряджена;
- після закінчення заряджання відключить зарядний пристрій від електромережі;
- витягніть штекер зарядного пристрою з роз'єму акумуляторної батареї.



УВАГА! Алгоритм світіння світлодіодів зарядного пристрою в процесі заряджання може відрізнитися або взагалі бути відсутнім через застосування інших різновидів зарядного пристрою, призначеного для заряджання акумуляторної батареї даного виробу.



УВАГА! В процесі заряджання необхідно забезпечити вільний доступ повітря до акумуляторної батареї та зарядного пристрою.



УВАГА! Якщо акумуляторна батарея буде встановлена на зарядку після того, як вона нагрілася під впливом прямих сонячних променів або внаслідок її використання, можливо, що процес заряджання не почнеться. У цьому випадку дайте батареї час охолонути, а потім почати процес заряджання. Якщо після охолодження процес заряджання все ще не відбувається, розгляньте ймовірність несправності зарядного пристрою (акумуляторної батареї) та зверніться до уповноваженого сервісного центру для ремонту або заміни.

3.3 Збільшення строку служби акумуляторної батареї

3.3.1 В конструкцію літій-іонної акумуляторної батареї вбудована захисна електроніка, яка попереджає перегрів, а також надмірний перезаряд. Глибокий розряд становить найбільшу небезпеку в процесі зберігання та експлуатації літій-іонної акумуляторної батареї. При тривалому зберіганні рекомендується залишати літій-іонну батарею на половину зарядженою та зберігати при температурі від плюс 5 °С до плюс 15 °С.

3.3.2 Процес старіння у вигляді поступового розкладання електродів значно скорочує строк служби літій-іонної батареї. Однак дане несприятливе явище можна значною мірою уповільнити, якщо регулярно застосовувати батарею і заряджати її. Встановлюйте батарею на зарядку відразу ж, як тільки заряду в ній залишається близько 20% від повної ємності (коли настане відчуття, що потужність виробу помітно знизилась). При цьому бажано досягти лише підзарядки в 90% від усєї ємності, ніж 100%, оскільки перезаряд також шкідливий. Повний зарядці та розрядці піддається тільки нова батарея для калібрування її параметрів.

3.3.3 Уникайте заряджання акумуляторної батареї при високій температурі (понад 40 °С).

3.3.4 Акумуляторна батарея буде гарячою безпосередньо після її використання. Якщо таку батарею заряджати одразу після використання, хімічна речовина всередині неї буде втрачати необхідні властивості, а строк служби батареї значно скоротиться. Залиште батарею на деякий час для охолодження та зарядіть її після того, як вона охолоне.

3.4 Перед використанням виробу перевірте надійність кріплення корпусних деталей, затяжку різьбових з'єднань, встановлення змінного інструмента, фіксацію акумуляторної батареї. Після встановлення змінного інструмента завжди перевіряйте надійність його кріплення – спробуйте його витягти.



УВАГА! Щоб уникнути накопичення пилу всередині виробу, рекомендується періодично очищати вентиляційні отвори (дивіться пункти підрозділу 5.2 «Порядок технічного обслуговування»).

4 ВИКОРИСТАННЯ ВИРОБУ

4.1 При роботі з виробом необхідно:

- виконувати усі вимоги розділу 1 «Заходи безпеки» даної Інструкції з експлуатації;
- в умовах температури навколишнього середовища нижче плюс 10 °С виріб необхідно прогріти ввімкненням на холостому ходу протягом 1-2 хвилин;
- слідкувати, щоб вентиляційні отвори для охолодження виробу були завжди чистими та відкритими;
- не класти виріб до повної зупинки змінного робочого інструмента.

4.2 Увімкнення/вимкнення та регулювання швидкості обертання шпинделя:

- щоб увімкнути виріб, натисніть на пускову клавішу (2, рисунок 1) з необхідним зусиллям;
- регулювання швидкості обертання шпинделя здійснюється зміною ступеня натискання пускової клавіші (чим сильніший натиск, тим вища швидкість обертання, і навпаки);
- для вимкнення виробу повністю відпустіть пускову клавішу.

4.3 Операція загвинчування/відгвинчування

4.3.1 Біта-викрутка з шестиграним тілом розміром 1/4 дюйма може бути встановлена як у швидкозатискний патрон (5, рисунок 1), так і безпосередньо в шестиграний посадковий отвір шпинделя (9, рисунок 1), якщо патрон знятий, причому шурупверт стає більш компактним і зручним для робіт у важкодоступних місцях.

Для встановлення біти у швидкозатискний патрон виконайте наступні дії:

- поверніть від руки муфту патрона проти годинникової стрілки, щоб відкрити затискні кулачки на достатню відстань для встановлення біти;
- вставте необхідну біту до упору в патрон (за потреби використовуйте адаптер для біт);
- обертайте муфту патрона за годинниковою стрілкою до упору;
- переконайтеся в надійності фіксації біти (спробуйте витягти її з патрона).

Для встановлення біти безпосередньо у шестиграний тримач виконайте наступні дії:

- посуньте кільце фіксації патрона (8, рисунок 1) у бік його передньої частини й одночасно потягніть сам патрон, щоб зняти його зі шпинделя;
- вставте необхідну біту в шестиграний посадковий отвір шпинделя (9, рисунок 1) до упору;
- у разі потреби патрон можна встановити на шпиндель, не виймаючи з нього біту-викрутку. Для цього необхідно посунути кільце фіксації патрона у бік його передньої частини та, тримаючи кільце в такому положенні, встановити патрон на шпиндель до характерного «кляцання» Водночас в патрон можна встановити свердло для наступних операцій свердління, щоб значно прискорити процес роботи у випадках, коли необхідно часто змінювати тип операцій, що виконуються;
- при встановленні патрона обов'язково простежте, щоб кільце фіксації (8, рисунок 1) як слід замкнулося, надійно зафіксувавши патрон на шпинделі шурупверта.

4.3.2 Перемістіть повзунку механічного перемикача (6, рисунок 1) до упору в положення «1» для вибору швидкісного діапазону 0-400 об/хв.

4.3.3 Виберіть необхідний напрямок обертання шпинделя залежно від характеру виконуваної операції, перемістивши перемикач реверсу (4, рисунок 1) в потрібне положення натисканням до упору кнопки з відповідним символом з правого або лівого боку корпусу виробу (дивіться рисунок 2).

4.3.4 Встановіть необхідний крутний момент, сумістивши вибране значення на кільці регулятора крутного моменту (1, рисунок 1) зі стрілкою на верхній частині корпусу шурупверта (дивіться рисунок 3).

Вибір крутного моменту залежить від діаметра шурупа (саморіза) і твердості матеріалу, в який він вкручується. Занадто сильний крутний момент може зламати головку шурупа (саморіза) або пошкодити біту-викрутку. Оптимальне значення крутного моменту підбирається дослідним шляхом в процесі роботи залежно від поставлених цілей.

У разі якщо невідомо, який крутний момент буде достатнім, дійте наступним чином:

- встановіть регулятор в положення, яке відповідає найменшому значенню крутного моменту;
- спробуйте закрутити перший шуруп (саморіз);
- якщо під час роботи механізм зупинився з характерним тріском і шуруп (саморіз) не достатньо закрутився, збільште значення крутного моменту та повторіть спробу;
- продовжуйте до тих пір, поки шуруп (саморіз) не закрутиться до необхідного положення. Таким чином, визначте достатній крутний момент.

УВАГА! Положення кільця регулятора крутного моменту, при якому значок «свердло» суміщається зі стрілкою на корпусі виробу, відповідає максимальному крутному моменту без прослизання торсіонної муфти (без спрацьовування «тріскачки»). Тому не намагайтеся виконувати операції загвинчування/відгвинчування, якщо кільце знаходиться в цьому положенні. Інакше виникає ризик пошкодження кріпильного елемента або змінного інструмента.



4.4 Операція свердління

4.4.1 Встановіть свердло необхідного діаметра у швидкозатискний патрон (5, рисунок 1). Для цього:

- поверніть від руки муфту патрона проти годинникової стрілки, щоб відкрити затискні кулачки на достатню відстань для встановлення свердла;
- вставте свердло до упору в патрон;
- обертайте муфту патрона за годинниковою стрілкою до упору;
- переконайтеся в надійності фіксації свердла (спробуйте витягти його з патрона).

У разі, якщо патрон зі встановленим свердлом знятий зі шпинделя, встановіть його на місце (біту зі шпинделя можна не виймати). При цьому обов'язково простежте, щоб кільце фіксації (8, рисунок 1) як слід замкнулося, надійно зафіксувавши патрон на шпинделі шурупверта.

4.4.2 Перемістіть повзунковий механічний перемикач (6, рисунок 1) до упору в положення «2» для вибору швидкісного діапазону 0-1400 об/хв.

4.4.3 Виберіть правильний напрямок обертання шпинделя для операції свердління, перемістивши перемикач реверсу (4, рисунок 1) в потрібне положення натисканням до упору кнопки з відповідним символом з правого боку корпусу виробу (дивіться рисунок 2).

4.4.4 Встановіть максимальний крутний момент без прослизання торсіонної муфти (без спрацьовування «тріскачки»), сумістивши значок «свердло» на кільці регулятора крутного моменту (1, рисунок 1) зі стрілкою на верхній частині корпусу шурупверта (дивіться рисунок 3).

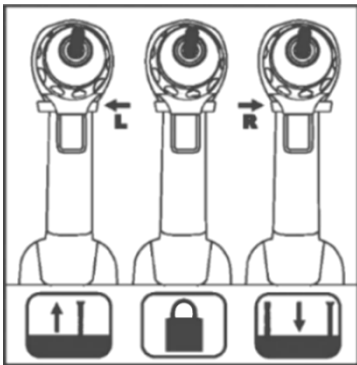


Рисунок 2

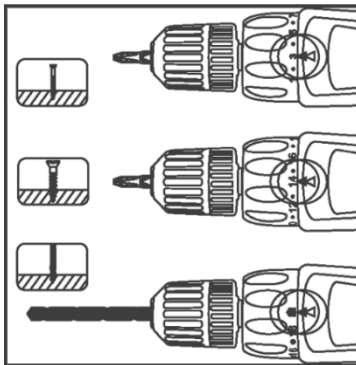


Рисунок 3



УВАГА! В середньому (проміжному) положенні перемикача реверсу здійснюється блокування пускової клавіші для запобігання випадковому ввімкненню електродвигуна виробу. Блокування необхідно застосовувати при зміні робочого інструмента (біти або свердла), знятті/встановленні патрона та під час транспортування (зберігання) виробу.



УВАГА! Обертання кільця регулятора крутного моменту можна робити тільки від відповідного значення до більшого (до значка «свердло») і навпаки (без прокручування по колу). При недотриманні цього правила регулятор вийде з ладу по не гарантійному випадку.



УВАГА! При використанні виробу не докладайте надмірних зусиль. При занадто сильному тиску електродвигун і механізми будуть отримувати зайві навантаження, що сприятиме скороченню строку служби виробу. Додатковий натиск на виріб може призвести до пошкодження кріпильного елемента або змінного інструмента.

4.5 Після закінчення роботи:

- від'єднайте акумуляторну батарею від виробу;
- очистьте виріб і додаткові приладдя від пилу та бруду. У разі сильного забруднення протріть виріб вологою серветкою, яка виключає потрапляння на нього вологи у вигляді крапель. Після цього витріть виріб насухо. Забороняється використовувати для чищення агресивні до пластмаси, гуми та металів очисники (наприклад, ацетон, розчинники, кислоти тощо);
- зберігайте виріб у сухому провітрюваному приміщенні. Умови зберігання й транспортування повинні виключати можливість механічних пошкоджень та впливу атмосферних опадів.

5 ТЕХНІЧНЕ ОБСЛУГОВУВАННЯ ВИРОБУ

5.1 Загальні вказівки

Щоб уникнути пошкоджень, для забезпечення довговічності та надійного виконання функцій виробу, необхідно регулярно виконувати описані далі роботи з технічного обслуговування.

Гарантійні претензії приймаються тільки при правильному та регулярному виконанні робіт з технічного обслуговування. При недотриманні цих вимог підвищується небезпека травмування!

Користувач виробу може виконувати тільки роботи з догляду та технічного обслуговування, які описані в даній Інструкції з експлуатації (пункти підрозділу 5.2). Всі інші роботи повинні виконуватися тільки в уповноважених сервісних центрах ТМ **Mächtz**.

5.2 Порядок технічного обслуговування

5.2.1 Перевірка змінного інструменту

Використання тупого або пошкодженого змінного інструменту призводить до зниження продуктивності виробу та до перевантаження електродвигуна. Тому завжди слідкуйте за тим, щоб змінний інструмент був правильно заточеним і не пошкодженим – змінійте його у разі потреби.

5.2.2 Перевірка встановлених гвинтів

Регулярно перевіряйте усі встановлені на виробі гвинти, слідкуйте за тим, щоб вони були як слід затягнуті. Ослаблений гвинт треба негайно затягнути. Невиконання цього правила загрожує серйозною небезпекою.

5.2.3 Технічне обслуговування електродвигуна

Завжди слідкуйте за тим, щоб обмотка не була пошкоджена, не залита мастильними матеріалами або водою, а вентиляційні отвори були очищені від пилу та бруду.

5.2.4 Щоб уникнути накопичення пилу всередині виробу, рекомендується періодично очищати вентиляційні отвори. Для цього:

- від'єднайте акумуляторну батарею;
- продуйте вентиляційні отвори сухим стисненим повітрям;
- виконайте очищення вентиляційних отворів м'якою неметалевою щіткою або сухою ганчіркою.

Ні в якому разі не використовуйте для чищення металеві предмети, тому що вони можуть пошкодити внутрішні деталі виробу.

5.2.5 Перед тривалою перервою в експлуатації або зберіганням очищайте виріб від пилу та бруду без застосування агресивних до пластмаси, гуми й металів очисників. Зберігайте виріб у сухому приміщенні.



УВАГА! Ніколи не бризкайте водою на виріб у процесі його очищення. Виріб слід протирати тільки сухою (або трохи вологою) серветкою! Не використовуйте їдкі очисники, які можуть пошкодити металеві, пластмасові та гумові частини виробу!

5.2.6 Для того, щоб виріб працював довго та надійно, ремонтні, сервісні й регульовальні роботи повинні виконуватися тільки фахівцями в уповноважених сервісних центрах ТМ **Mächtz**.

5.3 Періодична перевірка і періодичне технічне обслуговування

5.3.1 Періодична перевірка і періодичне технічне обслуговування виконуються після закінчення гарантійного строку експлуатації виробу (або після заміни вугільних щіток), а потім не рідше одного разу на 6 місяців.

5.3.2 Періодичну перевірку та періодичне технічне обслуговування рекомендується виконувати в уповноважених сервісних центрах ТМ **Mächtz** (перелік і контактні дані сервісних центрів зазначено на офіційному сайті **machtz.com.ua**).

5.3.3 Періодична перевірка і періодичне технічне обслуговування містять в собі:

- перевірку стану корпусних деталей;
- перевірку стану колектора якоря;
- перевірку стану вугільних щіток та їх заміну (у разі потреби);
- перевірку стану деталей редуктора (шестерень, підшипників);
- заміну мастила в редукторі.



УВАГА! Технічне обслуговування повинно виконуватися регулярно протягом усього строку служби виробу. Без виконання технічного обслуговування покупець втрачає право гарантійного обслуговування.

5.3.4 За рекомендованих умов експлуатації виріб буде справно працювати весь гарантований строк служби. Дотримання правил користування дозволить уникнути передчасного виходу з ладу окремих частин та всього виробу в цілому.

5.3.5 Якщо виріб внаслідок інтенсивної експлуатації потребує періодичного обслуговування, яке пов'язане зі зміною мастила, вугільних щіток або очищенням колектора, то ці роботи виконуються коштом споживача. Технічне обслуговування в сервісних центрах не входить у гарантійні зобов'язання виробника і продавця. Сервісні центри надають платні послуги при виконанні періодичного технічного обслуговування.

5.3.6 Після закінчення строку служби можливе використання виробу за призначенням, якщо його стан відповідає вимогам безпеки та виріб не втратив своїх функціональних властивостей. Висновок видається уповноваженими сервісними центрами ТМ **Mächtz**.

6 ПОТОЧНИЙ РЕМОНТ СКЛАДОВИХ ЧАСТИН ВИРОБУ

Ремонт виробу повинен здійснюватися спеціалізованим підрозділом в уповноважених сервісних центрах ТМ **Mächtz**. Перелік і контактні дані сервісних центрів зазначено на офіційному сайті machtz.com.ua.

7 СТРОК СЛУЖБИ, ЗБЕРІГАННЯ, ТРАНСПОРТУВАННЯ

7.1 Строк служби виробу становить 3 роки. Зазначений строк служби дійсний при дотриманні споживачем вимог даної Інструкції з експлуатації. Дата виробництва вказана на таблиці виробу.

7.2 Виріб, очищений від пилу та бруду, повинен зберігатися в пакуванні заводу-виробника в сухих провітрюваних приміщеннях при температурі навколишнього середовища від мінус 5 °С до плюс 40 °С, відносній вологості повітря не більше 80% і відсутності прямого впливу атмосферних опадів. Пакування повинне зберігатися до закінчення гарантійного строку експлуатації виробу.

7.3 Транспортування виробу здійснюється в закритих транспортних засобах відповідно до правил перевезення вантажів, що діють на транспорті даного виду.

8 ГАРАНТІЇ ВИРОБНИКА (ПОСТАЧАЛЬНИКА)

8.1 Гарантійний строк (гарантійний термін) експлуатації виробу дивіться у Гарантійному талоні. Претензії від споживачів на території України приймає ТОВ «ДТІ Груп», 49111, м. Дніпро, шосе Запорізьке, 26.

8.2 Під час купівлі виробу:

- повинен бути правильно оформлений Гарантійний талон (стояти печатка або штамп з реквізитами організації, яка реалізувала виріб, дата продажу, підпис продавця, найменування моделі та серійний номер виробу);
- переконайтеся в тому, що серійний номер виробу відповідає номеру, вказаному в Гарантійному талоні;
- перевірте наявність пломб на виробі (якщо вони передбачені виробником);
- перевірте комплектність і працездатність виробу, а також зробіть огляд на предмет зовнішніх пошкоджень, тріщин і сколів.

Кожен виріб комплектується фірмовим Гарантійним талоном ТМ **Mächtz**. При відсутності в Гарантійному талоні дати продажу або підпису (печатки) продавця, гарантійний строк розраховується від дати виготовлення виробу.

8.3 У випадку виходу виробу з ладу протягом гарантійного строку експлуатації з вини заводу-виробника власник має право на безплатний ремонт.

Для гарантійного ремонту власнику необхідно звернутися в сервісний центр з виробом і повністю та правильно заповненим Гарантійним талоном (заповнюється під час купівлі виробу). Задоволення претензій споживачів на території України здійснюється відповідно до Закону України «Про захист прав споживачів». При гарантійному ремонті строк гарантії виробу продовжується на час його ремонту.

Гарантійне та післягарантійне обслуговування виробів ТМ **Mächtz** на території України виконується в уповноважених сервісних центрах, перелік і контактні дані яких зазначено на офіційному сайті machtz.com.ua.



УВАГА! Перелік сервісних центрів може бути змінений. Актуальну інформацію про контактні дані сервісних центрів на території України можна дізнатись на офіційному сайті machtz.com.ua.

8.4 Гарантія не поширюється:

- на частини та деталі, що швидко зношуються, а також на змінні приладдя (біти, свердла тощо);
- в разі природного зносу виробу (повне вироблення ресурсу, сильне внутрішнє та зовнішнє забруднення);
- у випадку з видаленням, стертим або зміненим серійним номером виробу;
- при появі несправностей, викликаних дією форс-мажорної ситуації (нешасний випадок, пожежа, повінь, удар блискавки тощо);
- якщо експлуатація відбувалась з використанням приладдя, аксесуарів та витратних матеріалів, не рекомендованих або не схвалених виробником (постачальником);
- якщо виріб розбирався або ремонтувався протягом гарантійного строку самостійно або із залученням третіх осіб, не уповноважених виробником (постачальником) на виконання гарантійного ремонту.



УВАГА! Забороняється вносити в конструкцію виробу зміни та виконувати доопрацювання, які не передбачені заводом-виробником.

9 ТЕХНІЧНІ ХАРАКТЕРИСТИКИ

Основні технічні характеристики шурупверта акумуляторного **MCD-12Q-Li** наведені в таблиці 1.

Таблиця 1

Найменування параметра	Значення
Номінальна напруга, В	12
Тип акумуляторної батареї	Li-ion (літій-іонна)
Ємність акумуляторної батареї, мАг	1500
Час заряджання акумуляторної батареї, год	1,0
Швидкість обертання шпинделя, об/хв	0-400 / 0-1400
Розмір патрона, мм	0,8-10
Максимальний крутний момент, Нм	28
Кількість позицій крутного моменту	18+1
Рівень звукового тиску L_{pa} , дБ(A)	73 ($K_{pa}=3$)
Рівень звукової потужності L_{wa} , дБ(A)	82 ($K_{wa}=3$)
Рівень вібрації a_n (свердління металу), m/c^2	2,8 ($K_n=1,5$)
Вага нетто (шурупверт з акумуляторною батареєю)/брутто, кг	1,0/2,0

Гарантійний строк (гарантійний термін) експлуатації виробу дивіться у Гарантійному талоні. Дата виготовлення вказана на табличці виробу. Постачальник: ТОВ «ДТІ Груп», 49111, м. Дніпро, шосе Запорізьке, 26. Виробник: «Махтз Індастрі Груп Іст Департамент», розташований за адресою 26/1000, Джинхай роуд, Пудонг, Шанхай, КНР.

Строк служби виробу становить 3 роки з моменту купівлі. Термін придатності 10 років. Гарантійний термін зберігання 10 років.

Умови зберігання: зберігати в сухому місці, захищеному від впливу вологи та прямих сонячних променів, при температурі від мінус 5 °С до плюс 40 °С, відносній вологості повітря не більше 80% і відсутності прямої дії атмосферних опадів.

Правила та умови ефективного й безпечного використання виробу вказані в Інструкції з експлуатації. Виріб не містить шкідливих для здоров'я речовин.

Претензії споживачів на території України приймає ТОВ «ДТІ Груп». Ремонт і технічне обслуговування необхідно здійснювати в уповноважених сервісних центрах ТОВ «ДТІ Груп». Перелік і контактні дані сервісних центрів зазначено на офіційному сайті **machtz.com.ua**.

Виріб за своєю конструкцією та експлуатаційним характеристикам відповідає вимогам Технічного регламенту безпеки машин, затвердженого постановою КМУ №62 від 30.01.2013 р., а саме ДСТУ EN 60335-1:2017 (EN 60335-1:2012, A11:2014; AC:2014; A13:2017, IDT; IEC 60335-1:2010,MOD), ДСТУ EN 62841-1:2016 (EN 62841-1:2015, IDT), ДСТУ EN 62841-2-1:2019 (EN 62841-2-1:2018, IDT; IEC 62841-2-1:2017, MOD).

10 КОМПЛЕКТНІСТЬ

Комплектність шуруповерта акумуляторного **MCD-12Q-Li** зазначена в таблиці 2.

Таблиця 2

Найменування	Кількість, од.
Шуруповерт акумуляторний MCD-12Q-Li	1
Акумуляторна батарея	2
Зарядний пристрій	1
Біта-викрутка	6
Свердло	6
Адаптер магнітний для біт	1
Інструкція з експлуатації	1
Гарантійний талон	1
Пластиковий кейс	1

Виробник залишає за собою право на внесення змін в технічні характеристики та комплектацію виробу без попереднього повідомлення.

11 УТИЛІЗАЦІЯ

Не викидайте виріб, приладдя й пакування разом з побутовим сміттям. Виріб, який відслужив свій строк, слід здавати на екологічно чисту утилізацію (рециркуляцію) відходів на підприємства, що відповідають умовам екологічної безпеки.



УВАГА! Ремонт, модифікація та перевірка електроінструментів ТМ Mächtz повинні виконуватися тільки в уповноважених сервісних центрах ТМ Mächtz. При використанні або техобслуговуванні виробу завжди слідкуйте за виконанням усіх правил та норм безпеки.



Повний перелік моделей та аксесуарів до інструменту
ви можете подивитися на фірмовому сайті
machtz.com.ua